



PROYECTO DE PRESUPUESTO PARTICIPATIVO 2023/2024

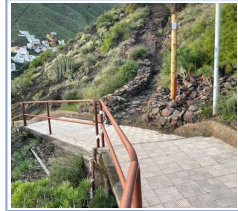
ID 1403

NOMBRE DE LA ACTUACIÓN:	Reconducción de aguas en el camino al Cementerio Igueste San Andrés		
ENTIDAD O PERSONA QUE PRESENTA LA PROPUESTA:	Fermin		
CATEGORÍAS:	Servicios públicos	SUBCATEGORÍAS:	Canalizaciones
DESCRIPCIÓN/URL:	Reconducción de aguas en el camino al Cementerio Igueste San Andrés (santacruzdetenerife.es)		
UBICACIÓN:	Camino al Cementerio (Camino La Esencial)		
COORDENADAS:	28,52573686	-16,14958048	ÁMBITO: Anaga

TITULARIDAD PÚBLICA:	SI
SOLAPAMIENTO CON OTRA ACTUACIÓN PÚBLICA:	No
IMPORTE < 80.000€:	SI
VIABLE:	SI

PROPUESTA:

En el camino que va al Cementerio de Igueste de San Andrés (Camino La Esencial) hay un barranquillo que atraviesa el camino dejándolo lleno de cascotes, anegando el paseo de tierra,...y no es posible transitar, por lo que se hace necesario una alternativa que evite esto.

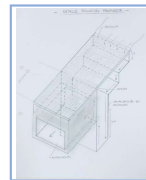


OBSERVACIONES TÉCNICAS:

La propuesta contempla la derivación de la corriente de agua que cae sobre el peldaño de la acera que va al cementerio local. Se propone la canalización que se representa en el boceto, para permitir que el agua pase por debajo de la acera sin que caigan todos los residuos sobre el paseo.

MATIZACIONES Y CONDICIONANTES DE LA VALIDACIÓN:

Para ello, se propone una canalización escalonada, en el punto más desfavorable, colocando un depósito de agua que a su vez derive la misma hacia el barranco. Una rejilla servirá de filtro para que no caiga tanta agua sobre el paseo transitable. Se propone el levantamiento de la acera, pavimento y loseta, excavación manual para formación de canalización. Formación de la canalización escalonada, realizada con bloque de hormigón o de hormigón en masa. Enfoscado en su caso y formación de la nueva solera de hormigón armado, incluso pavimento, limpieza y gestión de residuos.



PRESUPUESTO ESTIMADO:	10.000,00 €
------------------------------	-------------

CONCLUSIONES:

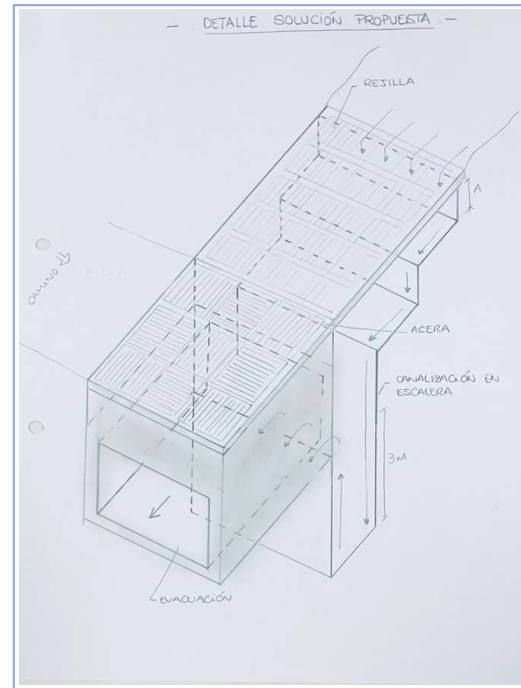
La propuesta solicitada es viable dentro del marco de los Presupuestos Participativos 2023-2024.



PROYECTO DE PRESUPUESTO PARTICIPATIVO 2023/2024

ID 1403

IDEAS Y PROPUESTAS DE EJECUCIÓN



Código Seguro De Verificación	Psgbi9R/Ph5jQGALYddPuQ==	Estado	Fecha y hora
Firmado Por	Ruth Guerra Hernandez	Firmado	15/12/2023 08:40:27
Observaciones		Página	1/1
Url De Verificación	https://sede.santacruzdetenerife.es/verifirma/code/Psgbi9R/Ph5jQGALYddPuQ==		

